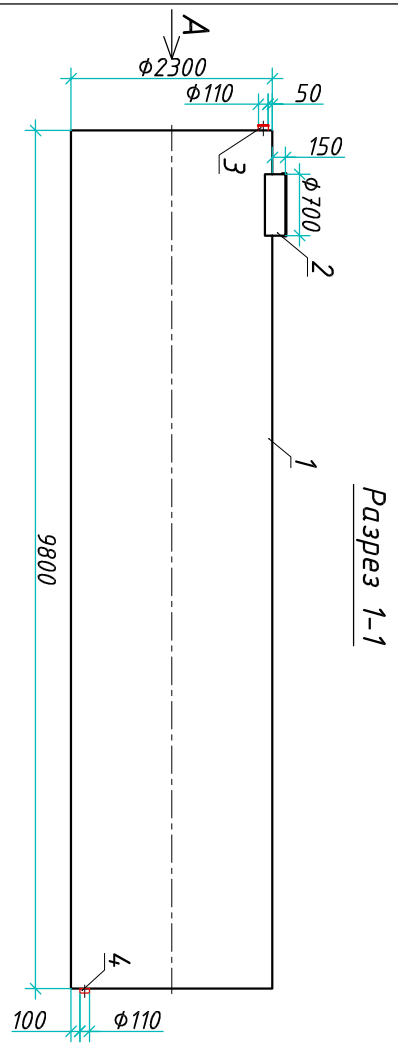
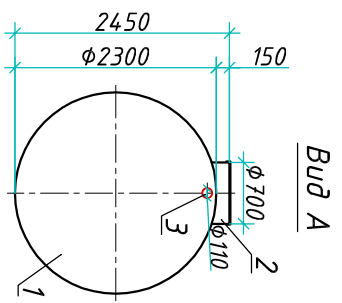
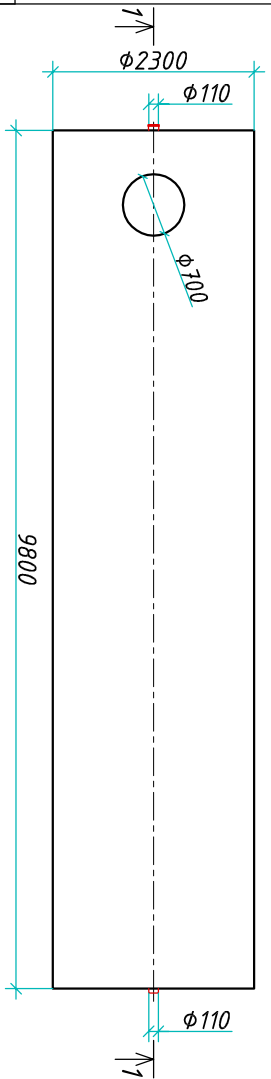


Резервуар "Biorplast ERG 4.0-2300/9800"

Приложение N _____
 К договору поставки N _____ от _____
 Спецификация N _____



Вид сверху



Транспортировочный вес оборудования - 1237кг
 Вес оборудования в аварийном состоянии - 4200кг

Экспликация оборудования и сооружений N _____

Поз.	Наименование	Кол-во	Мат-ал	Примечание
1	Корпус	1	ПП	D=2300мм, L=9800мм
2	Горловина с крышкой	1	ПП	D=700мм, H=150мм
3	Подводящий патрубок (раструб/муфта)	1	ПП	DN/OD 110
4	Отводящий патрубок	1	ПП	DN/OD 110

ООО "Блорэй"

Резервуар

Изм.	Лист	Документ	Подпись	Дата
Разраб.	Амтуненко Д.Б.			
Проверил	Шильев В.В.			
Резервуар "Biorplast ERG 4.0-2300/9800"				
			Страниц	Лист
			1	1

www.biorplast.com т.+7 (861) 212-97-00



Инв. N подл.	Подпись и дата	Взам. инв. N

Дата _____
 Подпись _____
 М.П. _____

Дата _____
 Подпись _____
 М.П. _____